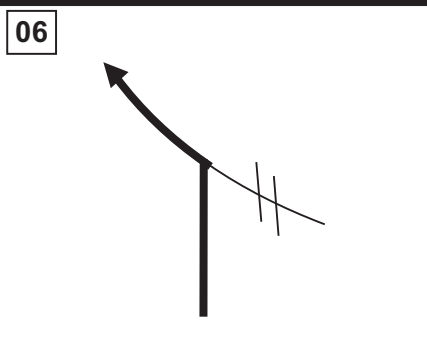

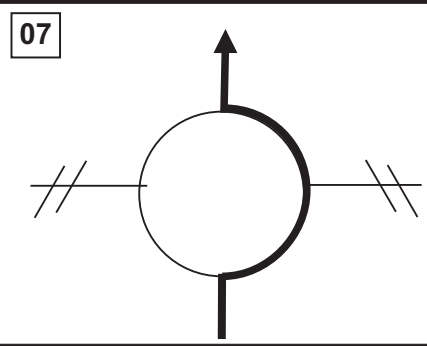

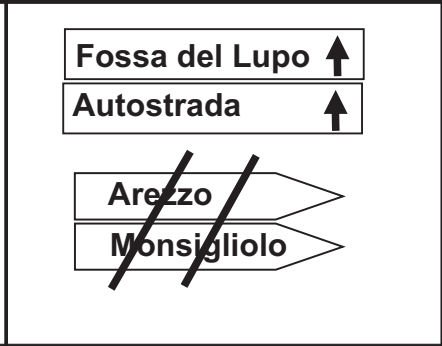
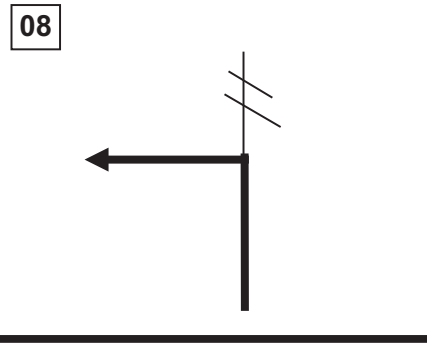


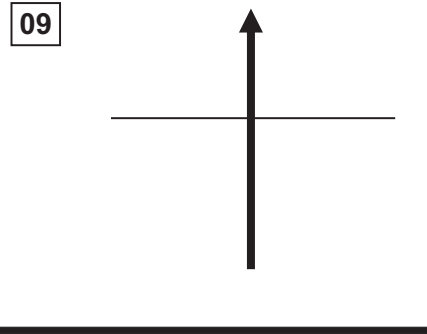
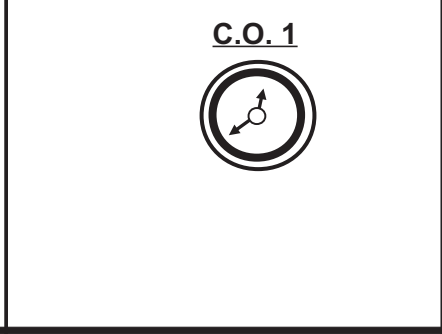



TABELLA DISTANZA E TEMPI

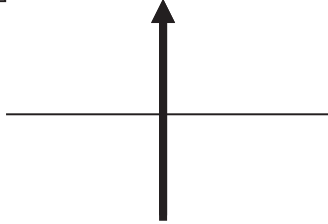

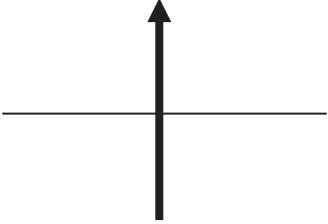

V° REVIVAL COUNTRY RAID CORTONESE

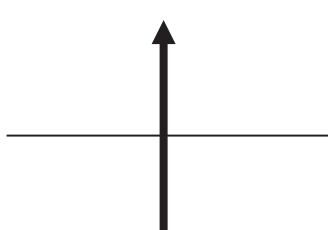

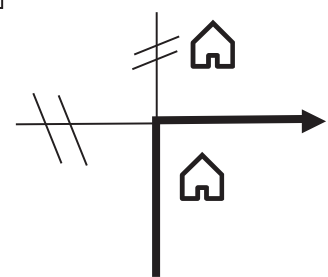
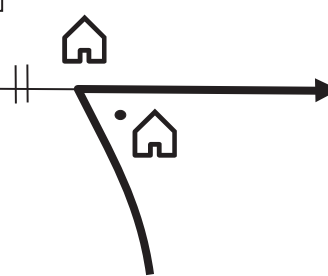

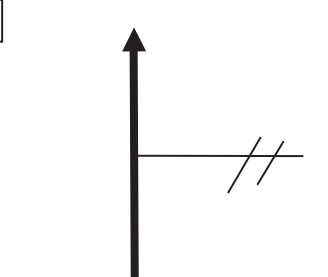


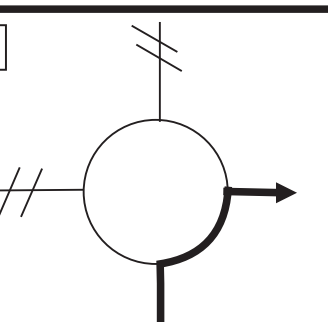

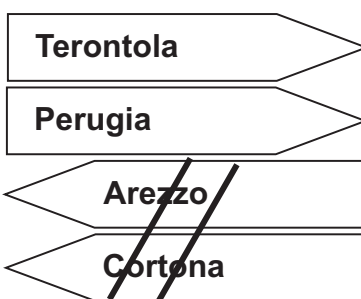
LOCALITA'	DISTANZE KM		TEMPI		MEDIA	ORARIO 1° CONCORRENTE
	parziali	totali	parziali	totali		
C.O. CAMUCIA partenza	0,000	0,000	0.00.00	0.00.00		9.01.00
C.O. 1 FOSSA DEL LUPO A1	1,877	1,877	0.03.08	0.03.08	35	9.04.08
C.O. 2 FOSSA DEL LUPO B1	0,050	1,927	0.00.11	0.03.19	16	9.04.19
C.O. 3 VALLONE A1	4,305	6,232	0.06.01	0.09.20	39	9.10.20
C.O. 4 VALLONE B1	0,050	6,282	0.00.11	0.09.31	16	9.10.31
C.O. 5 RENAIA A1	3,092	9,374	0.04.47	0.14.18	39	9.15.18
C.O. 6 RENAIA B1	0,025	9,399	0.00.05	0.14.23	18	9.15.23
C.O. 7 MONTANARE A1	7,040	16,439	0.10.49	0.25.12	39	9.26.12
C.O. 8 MONTANARE B1	0,050	16,489	0.00.11	0.25.23	16	9.26.23
C.O. 9 MERCATALE A1	10,369	26,858	0.15.53	0.41.16	39	9.42.16
C.O. 10 MERCATALE B1	0,025	26,883	0.00.05	0.41.21	18	9.42.21
C.O. 11 TUORO SUL TRASIMENO	12,031	38,914	0.33.29	1.14.50	39	10.15.50
C.O. 12 MONTEGUALANDO A1	6,095	45,009	0.10.23	1.25.13	35	10.26.13
C.O. 13 MONTEGUALANDO B1	0,025	45,034	0.00.05	1.25.18	18	10.26.18
C.O. 14 BORGHETTO A1	4,166	49,200	0.06.18	1.31.36	39	10.32.36
C.O. 15 BORGHETTO B1	0,030	49,230	0.00.07	1.31.43	18	10.32.43
C.O. 16 FERRETTO A1	3,951	53,181	0.05.56	1.37.39	39	10.38.39
C.O. 17 FERRETTO B1	0,025	53,206	0.00.05	1.37.44	18	10.38.44
C.O. 18 FOSSA DEL LUPO A2	10,151	63,357	0.15.33	1.53.17	38	10.54.17
C.O. 19 FOSSA DEL LUPO B2	0,050	63,407	0.00.11	1.53.28	16	10.54.28
C.O. 20 RENAIA A2	10,790	74,197	0.16.35	2.10.03	39	11.11.03
C.O. 21 RENAIA B2	0,050	74,247	0.00.11	2.10.14	16	11.11.14
C.O. 22 VALLONE A2	3,473	77,720	0.05.14	2.15.28	39	11.16.28
C.O. 23 VALLONE B2	0,050	77,770	0.00.11	2.15.39	16	11.16.39
C.O. 24 BORGHETTO A2	19,119	96,889	0.33.06	2.48.45	35	11.49.45
C.O. 25 BORGHETTO B2	0,030	96,919	0.00.07	2.48.52	18	11.49.52
C.O. 26 TUORO SUL TRASIMENO	6,927	103,846	0.11.49	3.00.41	35	12.01.41
C.O. 27 MONTEGUALANDO A2	6,095	109,941	0.10.23	3.11.04	35	12.12.04
C.O. 28 MONTEGUALANDO B2	0,025	109,966	0.00.05	3.11.09	18	12.12.09
TR CAMUCIA arrivo	10,000	119,966	0.16.40	3.27.49	36	12.28.49

SETTORE		C.O. partenza		Camucia		SETTORE	
1		C.O. 1		Fossa del Lupo A1		DISTANZ. Km	1,877
						TEMPO h:mm:ss	0:03:08
						MEDIA Km/h	35,00
DISTANZA		DIREZIONE		INFORMAZIONI		DIST. TOT.	
TOTALE	PARZIALE					REGRESS.	
0,000	0,000	01			<p>C.O. Partenza</p> <p>Piazza Sergardi</p>	1,877	
0,037	0,037	02				1,840	
0,125	0,088	03				1,752	
0,191	0,066	04				1,686	
0,401	0,210	05				1,476	

SETTORE 1	C.O. partenza Camucia		SETTORE		
	C.O. 1		Fossa del Lupo A1		
			DISTANZ. Km	1,877	
			TEMPO h:mm:ss	0:03:08	
			MEDIA Km/h	35,00	
DISTANZA		DIREZIONE	INFORMAZIONI		DIST. TOT.
TOTALE	PARZIALE				REGRESS.
0,914	0,513	06 			0,963
1,111	0,197	07 			0,766
1,383	0,272	08 			0,494
1,877	0,494	09 			0,000
					

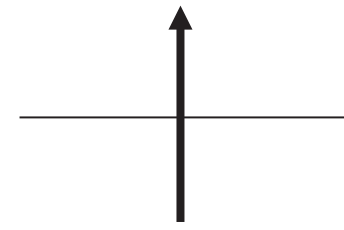

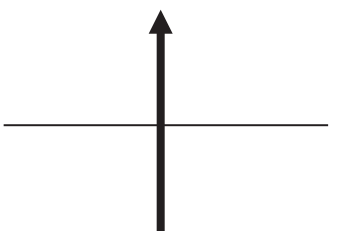

2	SETTORE	C.O. 1	Fossa del Lupo A1	SETTORE	DISTANZ. Km	0,050
		C.O. 2	Fossa del Lupo B1		TEMPO h:mm:ss	0:00:11
					MEDIA Km/h	16,00

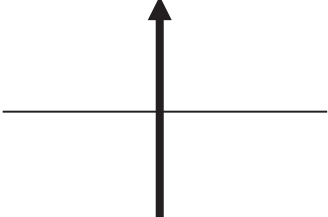

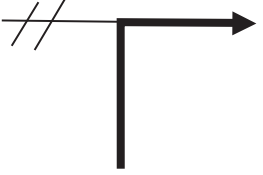
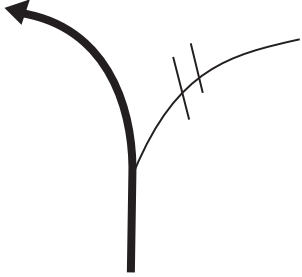


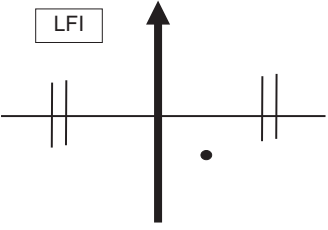

DISTANZA		DIREZIONE	INFORMAZIONI		DIST. TOT.
TOTALE	PARZIALE				REGRESS.
0,000	0,000	01 		<u>C.O. 1</u> 	0,050
0,050	0,050	02 		<u>C.O. 2</u> 	0,000

SETTORE		C.O.		Fossa del Lupo B1		SETTORE	
3		02				Distanz. Km 4,305	
		03		Vallone A1		TEMPO h:mm:ss 0:06:01	
						MEDIA Km/h 39,00	
Distanza		DIREZIONE		INFORMAZIONI		DIST. TOT.	
TOTALE	PARZIALE					REGRESS.	
0,000	0,000	01				C.O. 2 	4,305
0,143	0,143	02					4,162
0,646	0,503	03					3,659
1,352	0,706	04				Fossa del Lupo	2,953
1,555	0,203	05				Terontola Perugia Arezzo Cortona	2,750

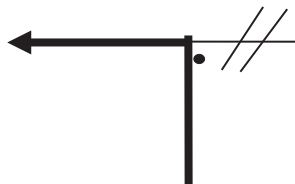

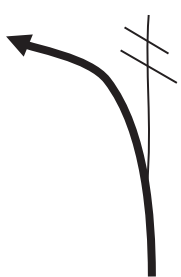
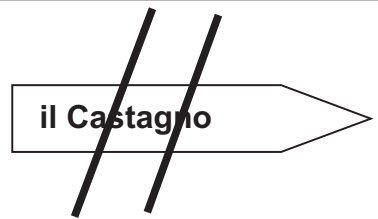
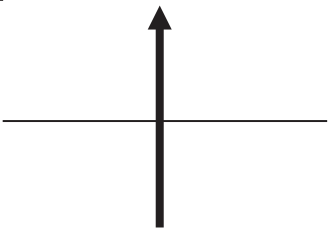

SETTORE 3	C.O. 02 Fossa del Lupo B1		SETTORE	
	C.O. 03 Vallone A1		DISTANZ. Km	4,305
			TEMPO h:mm:ss	0:06:01
			MEDIA Km/h	39,00
DISTANZA		DIREZIONE	INFORMAZIONI	DIST. TOT.
TOTALE	PARZIALE			REGRESS.
3,505	1,950	06 	Ca' di Masino Mucchia Camucia Perugia	0,800
3,974	0,469	07 	Strada D SAE srl	0,331
4,305	0,331	08 	C.O. 3 	0,000
		04		
		05		

4	SETTORE	C.O. 03	Vallone A1	SETTORE	DISTANZ. Km	0,050
		C.O. 04	Vallone B1		TEMPO h:mm:ss	0:00:11
					MEDIA Km/h	16,00

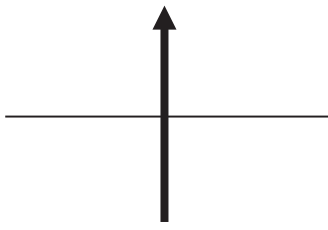

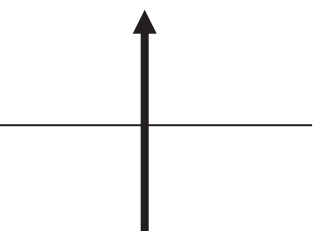

DISTANZA		DIREZIONE	INFORMAZIONI		DIST. TOT.
TOTALE	PARZIALE				REGRESS.
0,000	0,000	01 	C.O. 3 	0,050	
0,050	0,050	02 	C.O. 4 	0,000	
		03			
		04			
		05			



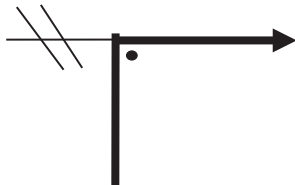
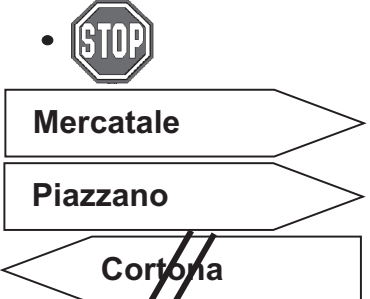
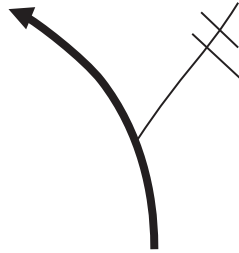

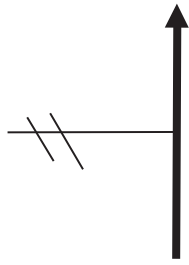


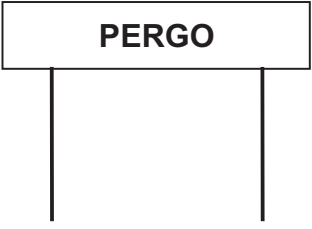
5	SETTORE	C.O.	Vallone B1	SETTORE	DISTANZ. Km	3,092
		C.O.	Renaia A1		TEMPO h:mm:ss	0:04:47
DISTANZA		DIREZIONE		INFORMAZIONI		DIST. TOT.
TOTALE	PARZIALE					REGRESS.
0,000	0,000	01				3,092
0,260	0,260	02		!!!	STERRO LEGGERO	2,832
0,373	0,113	03		!!!	FINE STERRO	2,719
0,686	0,313	04				2,406
1,183	0,497	05		!!!		1,909


SETTORE 5	C.O. 04	Vallone B1	SETTORE	DISTANZ. Km	3,092
	C.O. 05	Renaia A1	TEMPO	h:mm:ss	0:04:47
			MEDIA	Km/h	39,00

DISTANZA		DIREZIONE	INFORMAZIONI		DIST. TOT.
TOTALE	PARZIALE				REGRESS.
1,396	0,213	06 	!!!		1,696
1,652	0,256	07 			1,440
3,092	1,440	08 		<u>C.O. 5</u> 	0,000

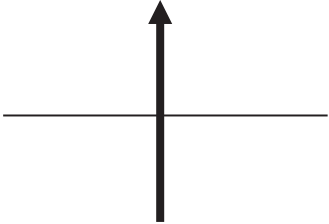

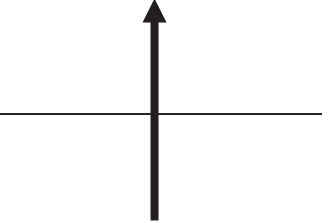

6	SETTORE	C.O. 5	Renaia A1	SETTORE	DISTANZ. Km	0,025
		C.O. 06	Renaia B1		TEMPO h:mm:ss	0:00:05
					MEDIA Km/h	18,00

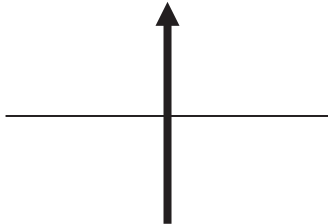


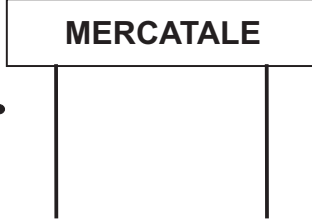
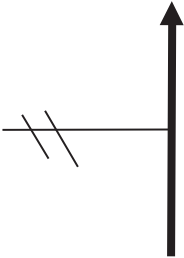

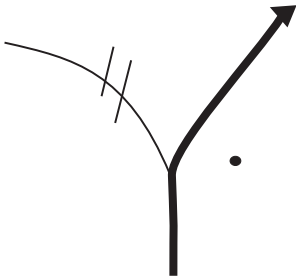
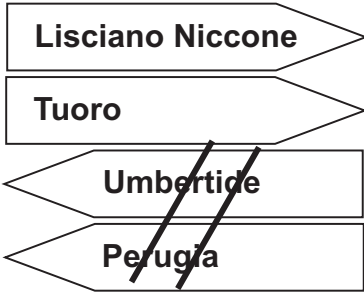
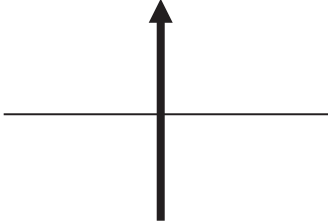

DISTANZA		DIREZIONE	INFORMAZIONI		DIST. TOT.
TOTALE	PARZIALE				REGRESS.
0,000	0,000	01 		<u>C.O. 5</u> 	0,025
0,025	0,025	02 		<u>C.O. 6</u> 	0,000
		03			
		04			
		05			

SETTORE 7	C.O. 6	Renaia B1		SETTORE	
	C.O. 7	Montanare A1		DISTANZ. Km	7,040
DISTANZA		DIREZIONE	INFORMAZIONI	DIST. TOT.	
TOTALE	PARZIALE			REGRESS.	
0,000	0,00	01 			7,040
1,290	1,290	02 			5,750
1,536	0,246	03 			5,504
2,093	0,557	04 			4,947
2,669	0,576	05 			4,371

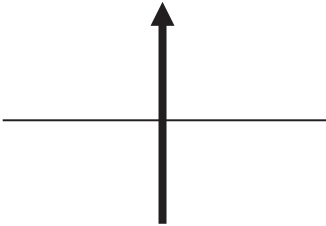

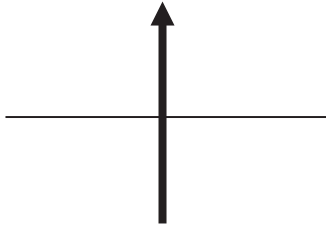

SETTORE		C.O.		SETTORE	
7		6		Renaia B1	
		07		Montanare A1	
				DISTANZ. Km	7,040
				TEMPO h:mm:ss	0:10:49
				MEDIA Km/h	39,00
DISTANZA		DIREZIONE	INFORMAZIONI		DIST. TOT.
TOTALE	PARZIALE				REGRESS.
3,989	1,320	06 D E S P A R ↑ //	L'Oasi della Pizza		3,051
4,69	0,701	07 ↙ //	Loc. PIAZZANO		2,350
6,410	1,720	08 ↑ •	MONTANARE		0,630
7,040	0,630	09 ↑	C.O. 7 		0,000



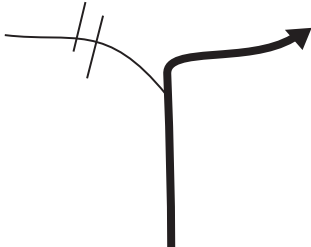
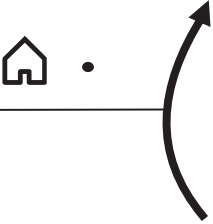
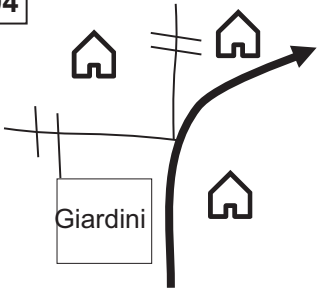
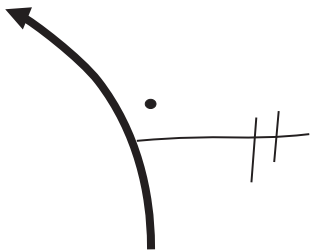
8	SETTORE	C.O.	Montanare A1	SETTORE	DISTANZ. Km	0,050
		07			TEMPO h:mm:ss	0:00:11
		C.O.	Montanare B1		MEDIA Km/h	16,00
		08				

DISTANZA		DIREZIONE	INFORMAZIONI	DIST. TOT.
TOTALE	PARZIALE			
0,000	0,000	01 	C.O. 7 	0,050
0,050	0,050	02 	C.O. 8 	0,000
		03		
		04		
		05		

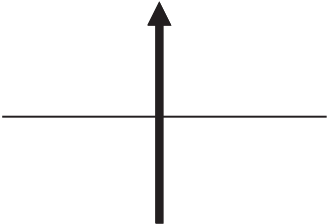



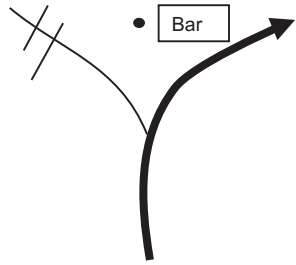
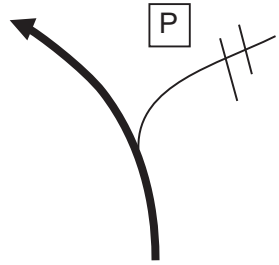
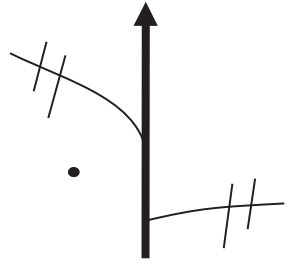
SETTORE 9	C.O. 08		Montanare B1		SETTORE		
	C.O. 09		Mercatale A1		DISTANZ. Km	10,369	
					TEMPO	h:mm:ss	0:15:53
					MEDIA	Km/h	39,00
DISTANZA		DIREZIONE	INFORMAZIONI	DIST. TOT.			
TOTALE	PARZIALE			REGRESS.			
0,000	0,000	01 		C08	10,369		
9,700	9,700	02 			0,669		
10,148	0,448	03 			0,221		
10,247	0,099	04 			0,122		
10,369	0,122	05 		C.O. 9	0,000		

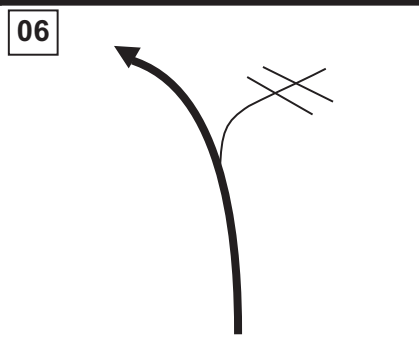
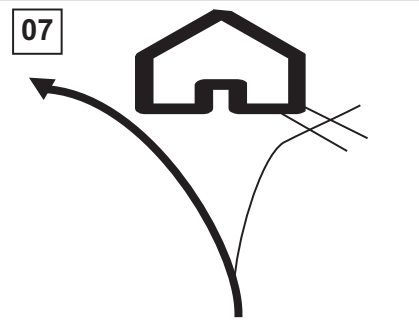

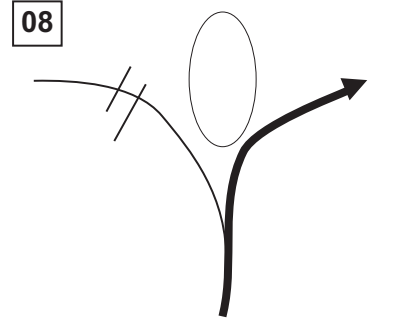

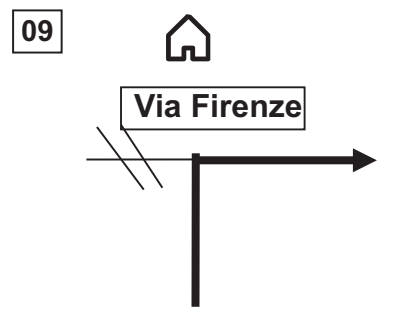
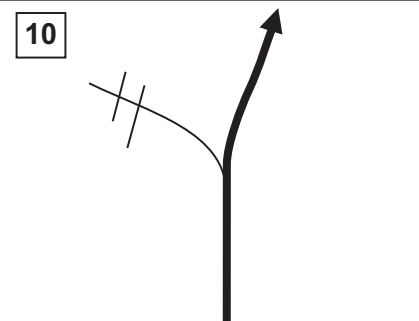

10	SETTORE	C.O.	Mercatale A1	SETTORE	DISTANZ. Km	0,025
		09			TEMPO h:mm:ss	0:00:05
		C.O.	Mercatale B1		MEDIA Km/h	18,00
		10				

DISTANZA		DIREZIONE	INFORMAZIONI	DIST. TOT.
TOTALE	PARZIALE			
0,000	0,000	01 	C.O. 9 	0,025
0,025	0,025	02 	C.O. 10 	0,000
		03		
		04		
		05		

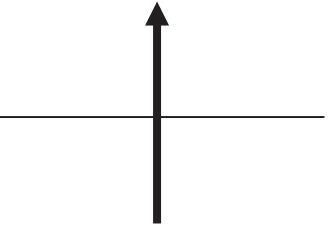

SETTORE		C.O.		SETTORE	
11		10		DISTANZ. Km 12,031	
		11		TEMPO h:mm:ss 0:33:29	
		Mercatale B1		MEDIA Km/h 39,00	
		Tuoro A1			
DISTANZA		DIREZIONE	INFORMAZIONI	DIST. TOT.	
TOTALE	PARZIALE			REGRESS.	
0,000	0,000	01 	<u>C.O. 10</u> 	12,031	
0,480	0,480	02 	Tuoro Lisciano Niccone	11,551	
6,040	5,560	03 	• Trattoria LO SCOIATTOLO SOSTA 15 minuti	5,991	
11,410	5,370	04 	↑↑ Firenze - Roma Centro	0,621	
11,438	00,028	05 	↑↑ • Bar Angolo dello Sport	0,593	

SETTORE		C.O.		SETTORE	
11		10		DISTANZ. Km 12,031	
		11		TEMPO h:mm:ss 0:33:29	
		Mercatale B1		MEDIA Km/h 39,00	
Distanza		DIREZIONE		INFORMAZIONI	
TOTALE	PARZIALE			DIST. TOT. REGRESS.	
11,681	0,243	06 		0,350	
11,811	0,130	07 		0,220	
12,031	0,220	08 		0,000	
		04			
		05			

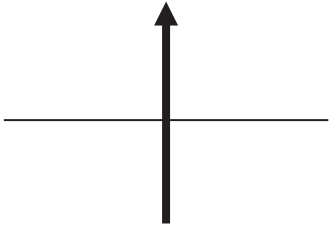

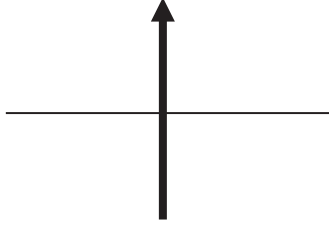

SETTORE		C.O.		SETTORE	
12	11	Tuoro A1		DISTANZ. Km	6,095
	12	Montegualandro A1		TEMPO h:mm:ss	0:09:23
				MEDIA Km/h	39,00
DISTANZA		DIREZIONE	INFORMAZIONI	DIST. TOT.	
TOTALE	PARZIALE			REGRESS.	
0,000	0,000	01 			6,095
0,170	0,170	02 			5,925
0,200	0,030	03 	<ul style="list-style-type: none">• BAR Angolo dello Sport		5,895
0,330	0,130	04 			5,765
1,620	1,290	05 	<ul style="list-style-type: none">• Villa Baroncino ↑		4,475

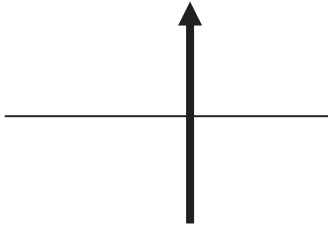

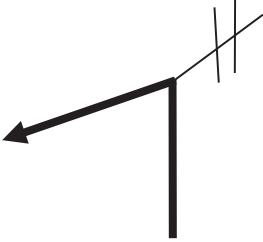

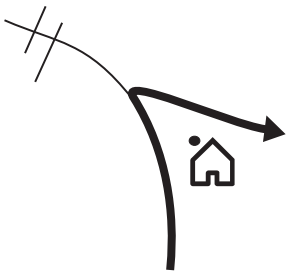
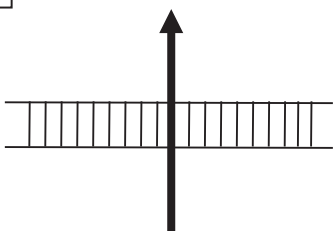


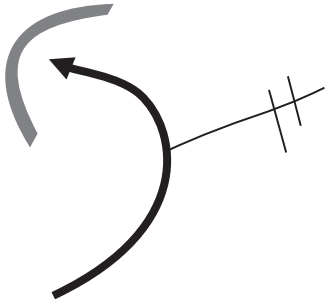
SETTORE		C.O.		SETTORE	
12		11		DISTANZ. Km 6,095	
		12		TEMPO h:mm:ss 0:09:23	
		Tuoro A1		MEDIA Km/h 39,00	
		Montegualandro A1			
DISTANZA		DIREZIONE	INFORMAZIONI		DIST. TOT.
TOTALE	PARZIALE				REGRESS.
1,900	0,280	06 			4,195
2,740	0,840	07 		Agriturismo Marioli	3,355
4,250	1,510	08 			1,845
4,840	0,590	09 			1,255
5,120	0,280	10 		Montegualandro ↑	0,975

12	SETTORE	C.O.	Tuoro A1	SETTORE	DISTANZ. Km	6,095
		11			TEMPO h:mm:ss	0:09:23
		C.O.	Montegualandro A1		MEDIA Km/h	39,00
		12				

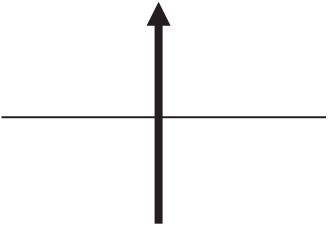

DISTANZA		DIREZIONE	INFORMAZIONI	DIST. TOT.
TOTALE	PARZIALE			REGRESS.
6,095	0,975	<div style="border: 1px solid black; display: inline-block; padding: 2px;">11</div> 	<div style="border: 1px solid black; display: inline-block; padding: 2px;">C.O. 12</div> 	0,000

13	SETTORE	C.O.	Montegualandro A1	SETTORE	DISTANZ. Km	0,025
		12			TEMPO h:mm:ss	0:00:05
		C.O.	Montegualandro B1		MEDIA Km/h	18,00
		13				

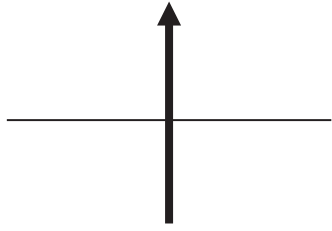

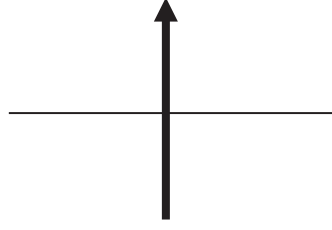

DISTANZA		DIREZIONE	INFORMAZIONI	DIST. TOT.
TOTALE	PARZIALE			
0,000	0,000	01 	C.O. 12 	0,025
0,025	0,025	02 	C.O. 13 	0,000

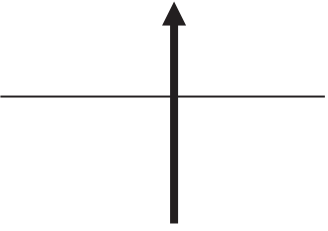

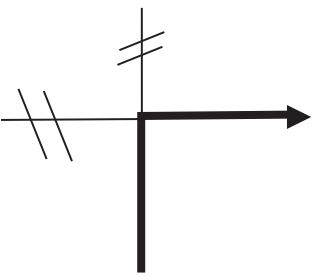
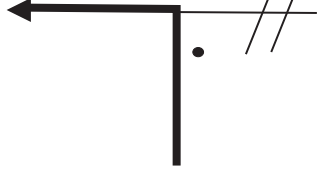

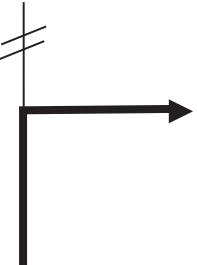
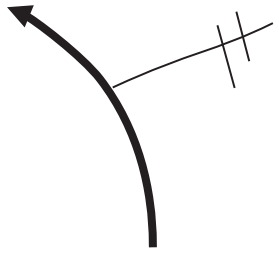
SETTORE		C.O.		Montegualandro B1		SETTORE	
14		13		Borghetto A1		DISTANZ. Km 4,166	
		14				TEMPO h:mm:ss 0:06:18	
						MEDIA Km/h 39,00	
DISTANZA		DIREZIONE		INFORMAZIONI		DIST. TOT.	
TOTALE	PARZIALE					TOT.	REGRESS.
0,000	0,000	01			C.O. 13 		4,166
0,703	0,703	02					3,463
2,403	1,700	03			<ul style="list-style-type: none"> WINE BAR Borghetto Tuoro Passignano 		1,763
2,976	0,573	04			FERROVIA ATTENZIONE SCALINO 		1,190
4,066	1,090	05					0,100

14	SETTORE	C.O. 13	Montegualandro A1	SETTORE	DISTANZ. Km	4,166
		C.O. 14	Borghetto A1		TEMPO h:mm:ss	0:06:18
					MEDIA Km/h	39,00

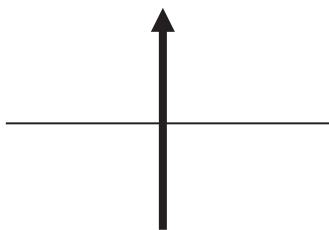

DISTANZA		DIREZIONE	INFORMAZIONI		DIST. TOT.
TOTALE	PARZIALE				REGRESS.
4,166	0,100	<div style="border: 1px solid black; padding: 2px; display: inline-block;">06</div> 	C.O. 14 	0,000	

15	SETTORE	C.O. 14	Borghetto A1	SETTORE	DISTANZ. Km	0,030
		C.O. 15	Borghetto B1		TEMPO h:mm:ss	0:00:07
					MEDIA Km/h	18,00

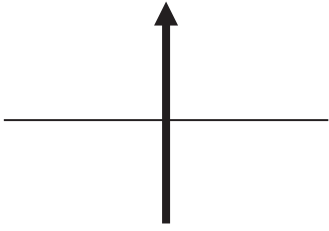

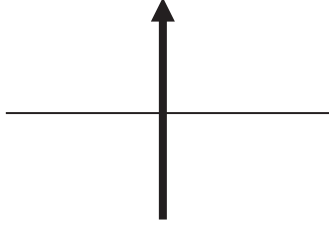

DISTANZA		DIREZIONE	INFORMAZIONI		DIST. TOT.
TOTALE	PARZIALE				REGRESS.
0,000	0,000	01 		C.O. 14 	0,030
0,030	0,030	02 		C.O. 15 	0,000
		03			
		04			
		05			

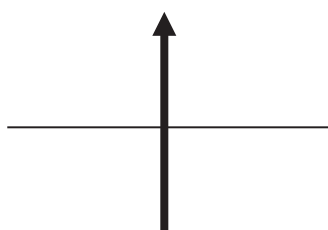

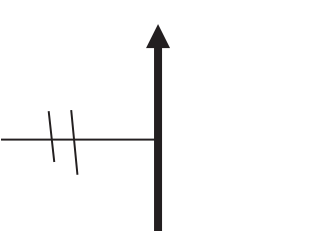
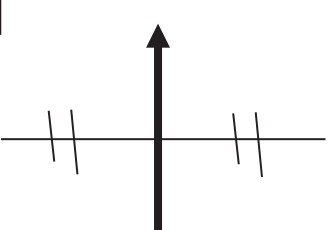
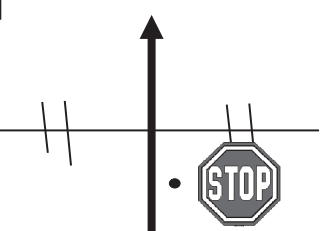
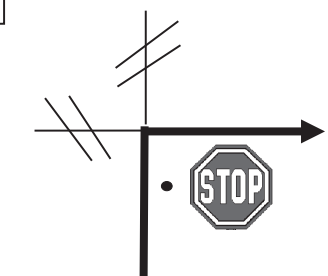
SETTORE		C.O.		Borghetto B1		SETTORE	
16		15		Ferretto A1		DISTANZ. Km 3,951	
		16				TEMPO h:mm:ss 0:05:56	
						MEDIA Km/h 39,00	
DISTANZA		DIREZIONE		INFORMAZIONI		DIST. TOT.	
TOTALE	PARZIALE					REGRESS.	
0,000	0,000	01			C.O. 15 		3,951
0,172	0,172	02			Autostrada Chiusi Castiglione del Lago		3,779
1,192	1,020	03			 Arezzo Terontola Chiusi Castiglione del Lago		2,759
1,920	0,728	04			Petrignano del Lago Ferretto		2,031
2,031	0,111	05			Campo Cinofilo Petrignano		1,920

16	SETTORE	C.O. 15	Borghetto B1	SETTORE	DISTANZ. Km	3,951
		C.O. 16	Ferretto A1		TEMPO h:mm:ss	0:05:56
					MEDIA Km/h	39,00

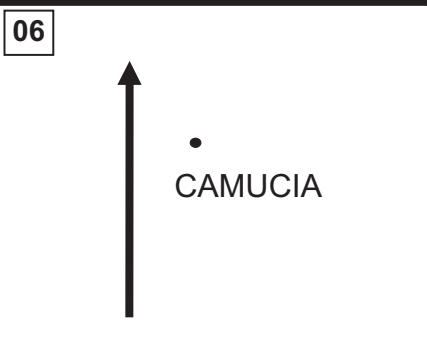
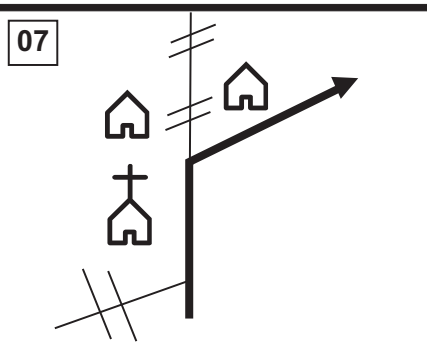
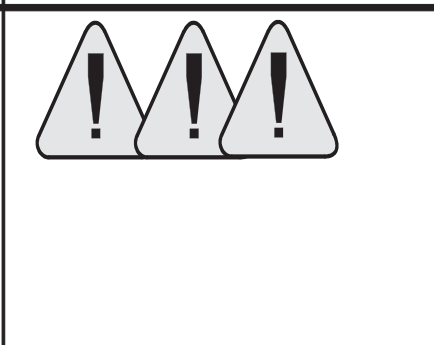
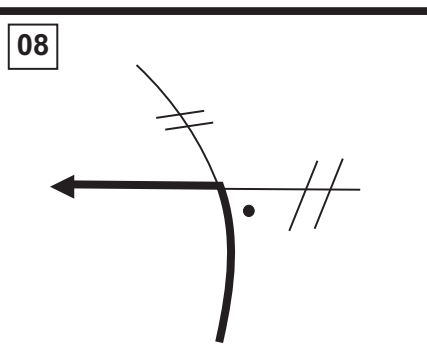

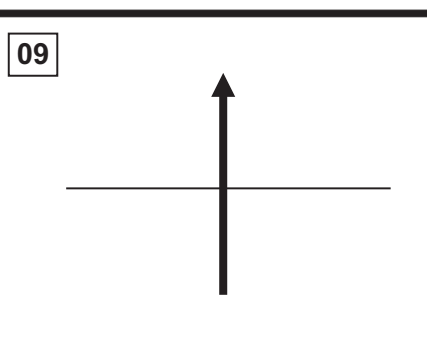
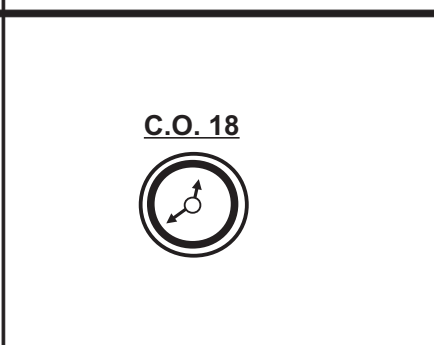
DISTANZA		DIREZIONE	INFORMAZIONI	DIST. TOT.
TOTALE	PARZIALE			REGRESS.
3,951	1,920	<div style="border: 1px solid black; display: inline-block; padding: 2px;">06</div> 	C.O. 16 	0,000

SETTORE 17	C.O. 16	Ferretto A1	SETTORE	DISTANZ. Km 0,025
	C.O. 17	Ferretto B1	TEMPO h:mm:ss 0:00:05	MEDIA Km/h 18,00

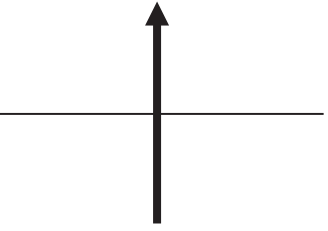

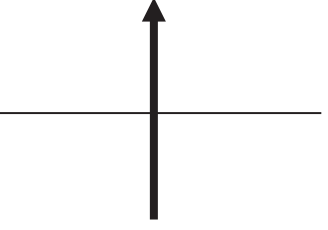

DISTANZA		DIREZIONE	INFORMAZIONI	DIST. TOT.
TOTALE	PARZIALE			REGRESS.
0,000	0,000	01 	C.O. 16 	0,000
0,025	0,025	02 	C.O. 17 	0,025
		03		
		04		
		05		

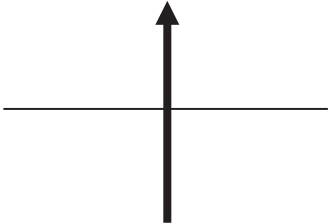

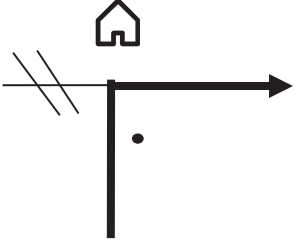

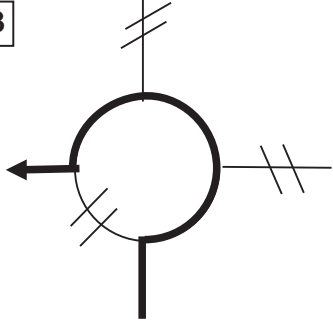
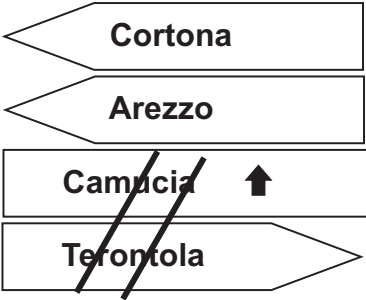
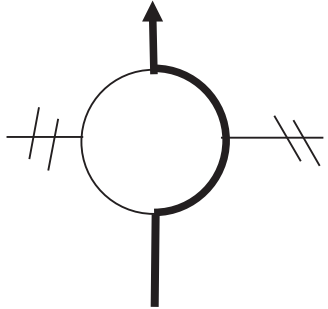
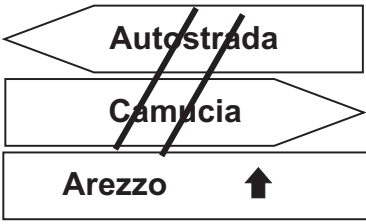
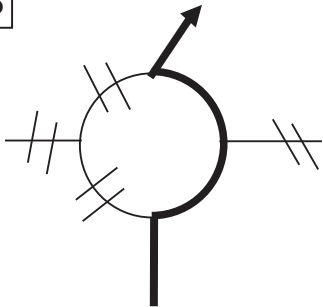
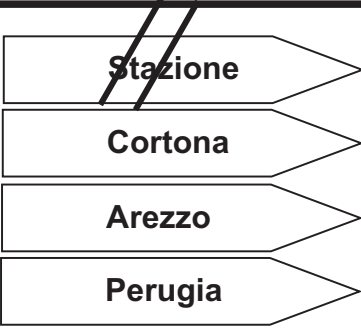
SETTORE		C.O.		SETTORE	
18	17	Ferretto B1		DISTANZ. Km	10,151
	18	Fossa del Lupo A2		TEMPO h:mm:ss	0:15:33
				MEDIA Km/h	38,00
DISTANZA		DIREZIONE	INFORMAZIONI		DIST. TOT.
TOTALE	PARZIALE				REGRESS.
0,000	0,000	01 	C.O. 17 		10,151
0,479	0,479	02 	Piana Pozzuolo		9,672
0,636	0,157	03 	Terontola Petrignano Pietriaiia ↑		9,515
2,666	2,030	04 	! Incrocio Pericoloso San Lorenzo ↑		7,485
6,326	3,660	05 	! Incrocio Pericoloso Montecchio		3,825

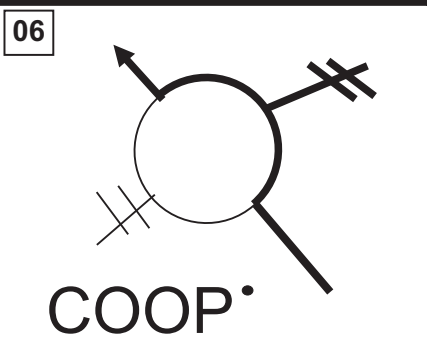
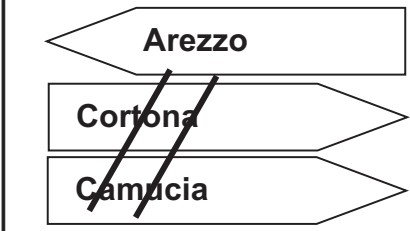
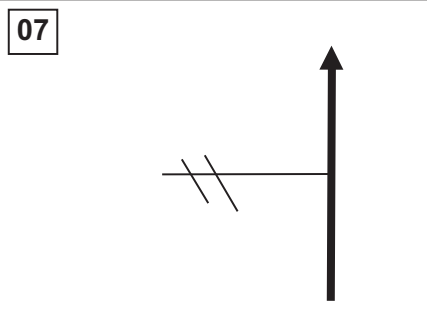
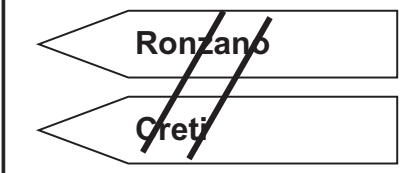
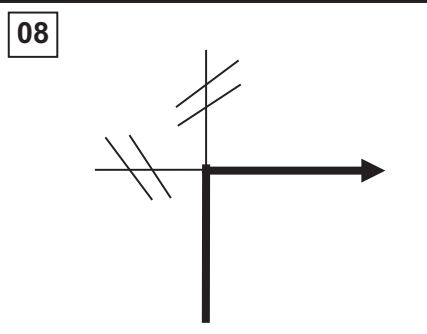
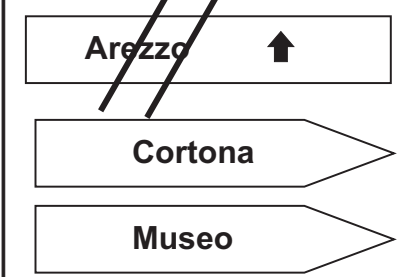
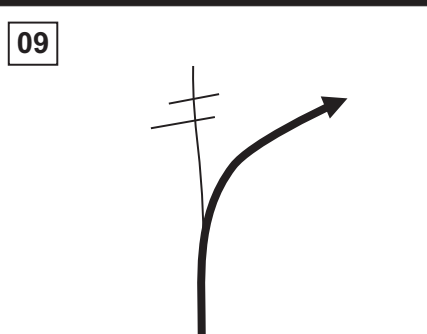

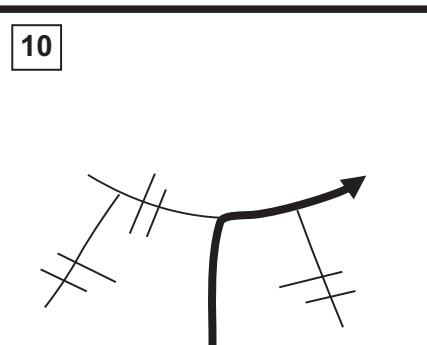
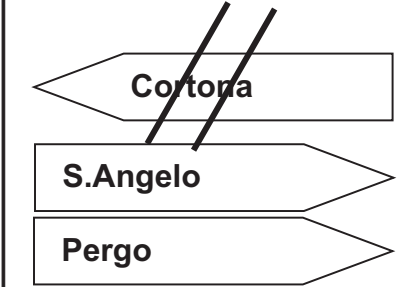
18	SETTORE	C.O. 17	Ferretto A1	SETTORE	DISTANZ. Km	10,151
		C.O. 18	Fossa del Lupo A2		TEMPO h:mm:ss	0:15:33
					MEDIA Km/h	38,00

DISTANZA		DIREZIONE	INFORMAZIONI	DIST. TOT. REGRESS.
TOTALE	PARZIALE			
9,386	3,060	06 		0,765
9,437	0,051	07 		0,714
9,999	0,562	08 		0,152
10,151	0,152	09 	C.O. 18 	0,000

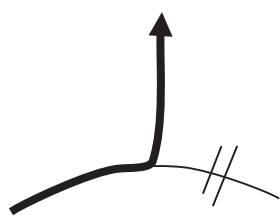
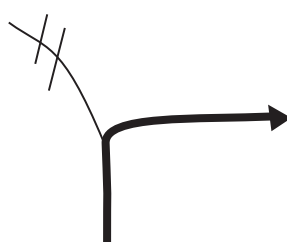
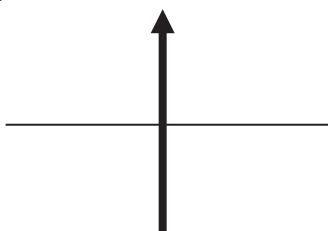

SETTORE 19	C.O. 18	Fossa del Lupo A2	SETTORE	DISTANZ. Km 0,050
	C.O. 19	Fossa del Lupo B2	TEMPO h:mm:ss 0:00:11	MEDIA Km/h 16,00

DISTANZA		DIREZIONE	INFORMAZIONI	DIST. TOT.
TOTALE	PARZIALE			REGRESS.
0,000	0,000	01 	C.O. 18 	0,050
0,050	0,050	02 	C.O. 19 	0,000

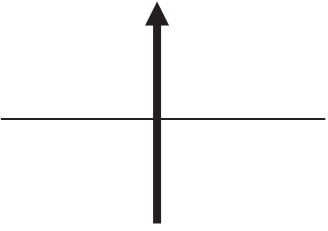

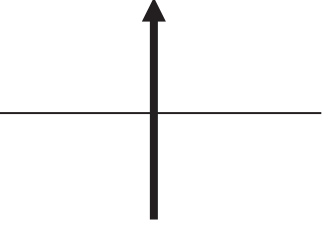

SETTORE		C.O.		Fossa del Lupo B2		SETTORE	
20		19		Renaia A2		DISTANZ. Km 10,790	
		20				TEMPO h:mm:ss 0:16:35	
						MEDIA Km/h 39,00	
DISTANZA		DIREZIONE	INFORMAZIONI	DIST. TOT.			
TOTALE	PARZIALE			REGRESS.			
0,000	0,000	01 			10,279		
0,515	0,515	02 			10,275		
0,706	0,191	03 			10,084		
1,167	0,461	04 			9,623		
2,147	0,980	05 			8,643		

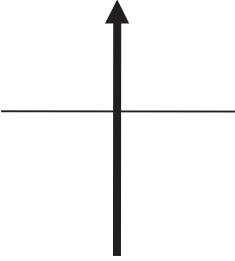

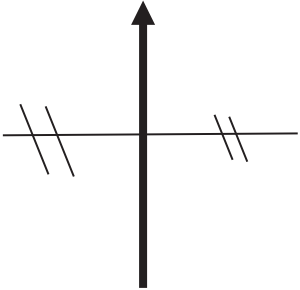
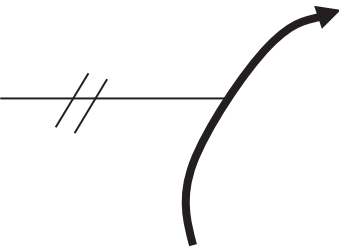

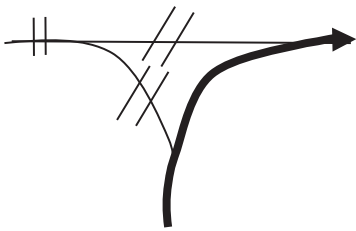
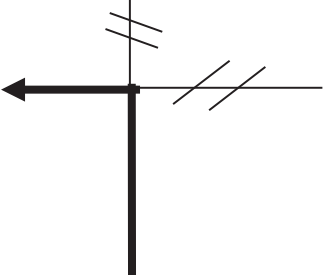
SETTORE 20	C.O.		Fossa del Lupo B2		SETTORE	
	19	20	Renaia A2		DISTANZ. Km	10,790
DISTANZA			DIREZIONE	INFORMAZIONI	DIST. TOT.	
TOTALE	PARZIALE	REGRESS.			TEMPO h:mm:ss	0:15:33
				MEDIA Km/h		38,00
3,167	1,020	06			7,623	
4,447	1,280	07			6,343	
4,820	0,373	08			5,970	
5,092	0,272	09			5,698	
7,522	2,430	10			3,268	

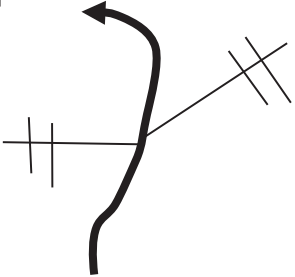

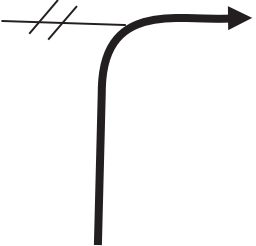

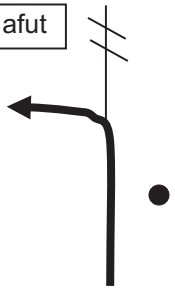

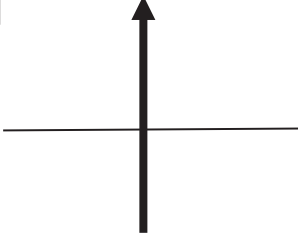

SETTORE 20	C.O. 19	Fossa del Lupo B2	SETTORE	DISTANZ. Km 10,790
	C.O. 20	Renaia A2	TEMPO h:mm:ss 0:15:33	MEDIA Km/h 38,00

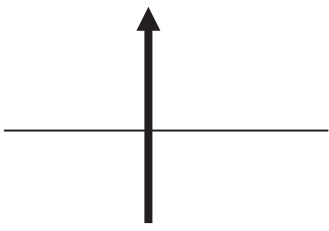

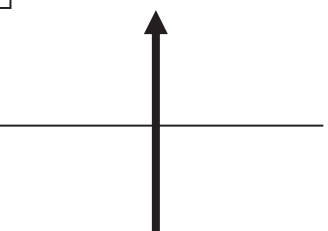

DISTANZA		DIREZIONE	INFORMAZIONI	DIST. TOT.
TOTALE	PARZIALE			REGRESS.
8,320	0,798	<div data-bbox="397 355 446 413">11</div> 	<div data-bbox="974 390 1331 459">S. Angelo</div> <div data-bbox="974 470 1331 539">Pergo</div> <div data-bbox="974 551 1331 631">Camucia</div>	2,470
9,480	1,160	<div data-bbox="397 711 446 769">12</div> 	<div data-bbox="982 746 1339 815">Ossaia</div> <div data-bbox="982 826 1339 895">Terontola</div> <div data-bbox="982 906 1339 987">Maec</div>	1,310
10,790	1,310	<div data-bbox="397 1056 446 1113">13</div> 	<div data-bbox="1096 1136 1209 1182"><u>C.O. 20</u></div> 	0,000

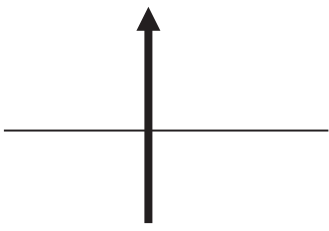

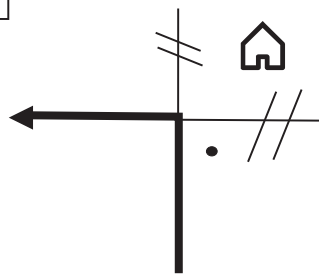

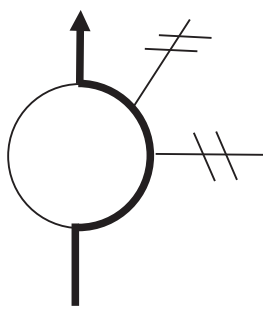
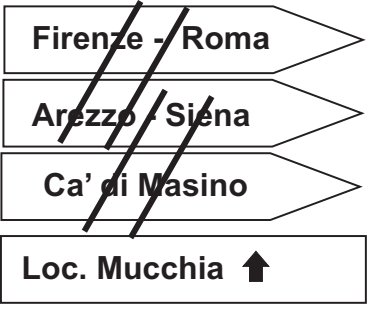
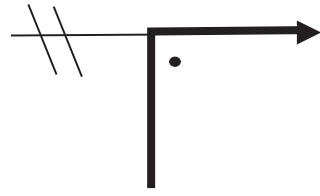

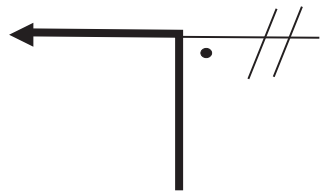

21	SETTORE	C.O.	Renaia A2	SETTORE	DISTANZ. Km	0,050
		20			TEMPO h:mm:ss	0:00:11
		C.O.	Renaia B2		MEDIA Km/h	16,00
		21				

DISTANZA		DIREZIONE	INFORMAZIONI	DIST. TOT.
TOTALE	PARZIALE			
0,000	0,000	01 	C.O. 20 	0,050
0,050	0,050	02 	C.O. 21 	0,000
		03		
		04		
		05		

SETTORE		C.O.		SETTORE	
22		21		Renaia B2	
		22		Vallone A2	
				DISTANZ. Km	3,473
				TEMPO h:mm:ss	0:05:14
				MEDIA Km/h	39,00
DISTANZA		DIREZIONE	INFORMAZIONI		DIST. TOT.
TOTALE	PARZIALE				REGRESS.
		01			
0,000	0,000			C.O. 21 	3,473
		02			
0,319	0,319			Camucia	3,154
		03			
1,439	1,120			Il Castagno	2,034
		04			
1,989	0,550			A1 Firenze Roma Camucia Arezzo	1,484
		05			
2,294	0,305			Mattatoio Canile	1,179

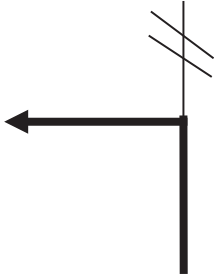

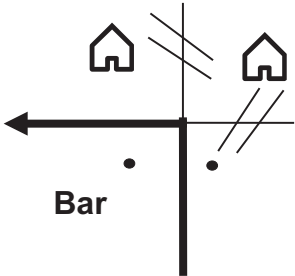
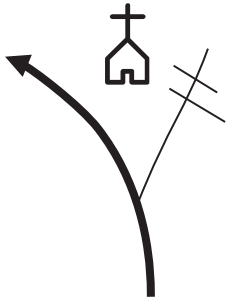
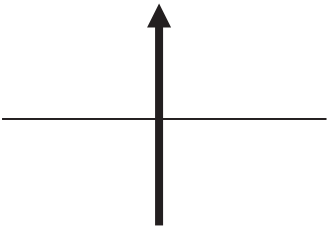

SETTORE		C.O.		SETTORE	
22		21		Renaia B2	
		22		Vallone A2	
				DISTANZ. Km	3,473
				TEMPO h:mm:ss	0:05:14
				MEDIA Km/h	39,00
DISTANZA		DIREZIONE	INFORMAZIONI		DIST. TOT.
TOTALE	PARZIALE				REGRESS.
		06			
2,773	0,479				0,700
		07			
3,073	0,300				0,400
		08			
3,183	0,110				0,290
		09			
3,473	0,290				0,000

SETTORE 23	C.O. 22 Vallone A2		SETTORE		
	C.O. 23 Vallone B2		DISTANZ. Km	0,050	
			TEMPO	h:mm:ss	
			MEDIA	Km/h	
				0:00:11	
				16,00	
DISTANZA		DIREZIONE	INFORMAZIONI		DIST. TOT.
TOTALE	PARZIALE				REGRESS.
0,000	0,000	01 	C.O. 22 		0,050
0,050	0,050	02 	C.O. 23 		0,000

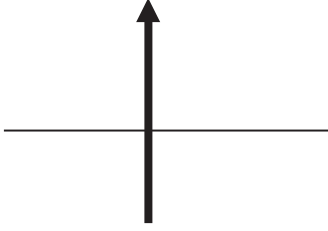

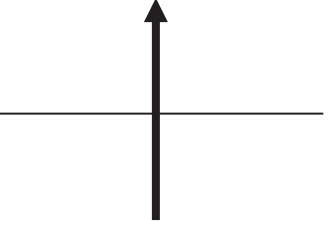

SETTORE		C.O.		SETTORE	
24	23	Vallone B2		DISTANZ. Km	19,119
	24	Borghetto A2		TEMPO h:mm:ss	0:33:06
				MEDIA Km/h	35,00
DISTANZA		DIREZIONE	INFORMAZIONI	DIST. TOT.	
TOTALE	PARZIALE			REGRESS.	
0,000	0,000	01 		19,119	
0,307	0,307	02 		18,812	
0,689	0,382	03 		18,430	
3,269	2,600	04 		15,830	
4,180	0,891	05 		14,939	

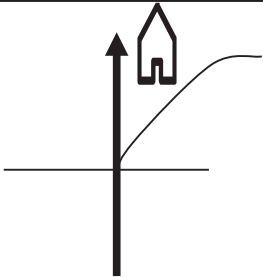

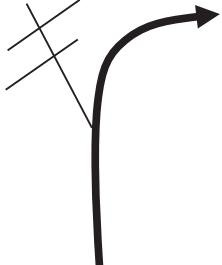

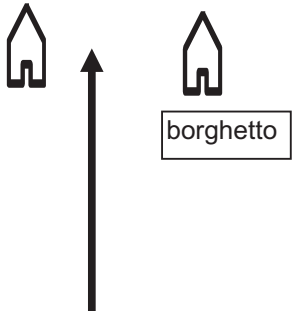
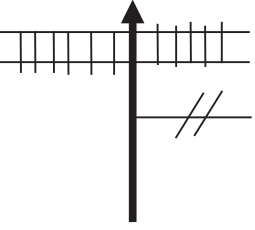




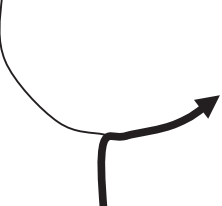


SETTORE		C.O.		SETTORE	
24	23	Vallone B2		DISTANZ. Km	19,119
	24	Borghetto B1		TEMPO h:mm:ss	0:33:06
				MEDIA Km/h	35,00
DISTANZA		DIREZIONE	INFORMAZIONI	DIST. TOT.	
TOTALE	PARZIALE			REGRESS.	
4,877	0,697	06 		14,242	
8,527	3,650	07 		10,592	
9,259	0,732	08 		9,860	
9,669	0,410	09 		9,450	
12,979	3,310	10 		6,140	

SETTORE		C.O.		SETTORE	
24	23	Vallone B2		DISTANZ. Km	19,119
	24	Borghetto A2		TEMPO h:mm:ss	0:33:06
				MEDIA Km/h	35,00
DISTANZA		DIREZIONE	INFORMAZIONI		DIST. TOT.
TOTALE	PARZIALE				REGRESS.
13,041	0,062	11 	!!!		6,078
13,531	0,490	12 			5,588
14,971	1,440	13 			4,148
16,801	1,830	14 			2,318
16,992	0,191	15 			2,127

SETTORE		C.O.		SETTORE	
24	02	Vallone B2		DISTANZ. Km	19,119
	03	Borghetto B1		TEMPO h:mm:ss	0:33:06
				MEDIA Km/h	35,00
DISTANZA		DIREZIONE	INFORMAZIONI		DIST. TOT.
TOTALE	PARZIALE				REGRESS.
17,903	0,911	<div style="border: 1px solid black; padding: 2px; display: inline-block;">16</div> 		1,216	
18,933	1,030	<div style="border: 1px solid black; padding: 2px; display: inline-block;">17</div> 		0,186	
19,054	0,121	<div style="border: 1px solid black; padding: 2px; display: inline-block;">18</div> 		0,065	
19,119	0,065	<div style="border: 1px solid black; padding: 2px; display: inline-block;">19</div> 	<div style="text-align: center;"> <p>C.O. 24</p>  </div>	0,000	

SETTORE 25	C.O. 24	Borghetto A2	SETTORE	DISTANZ. Km	0,030
	C.O. 25	Borghetto B2	TEMPO	h:mm:ss	0:00:07
			MEDIA	Km/h	18,00

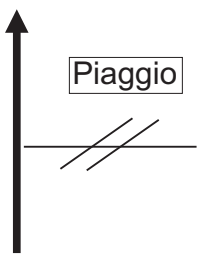
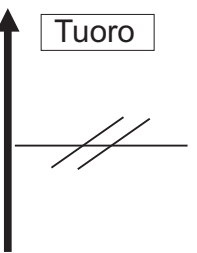
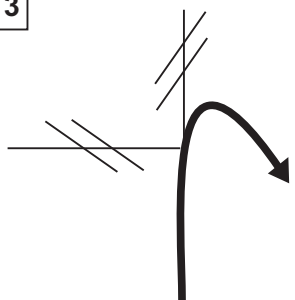
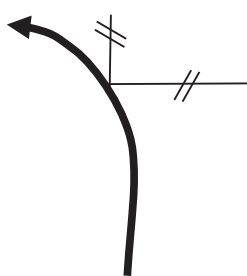
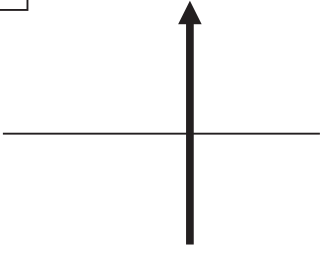

DISTANZA		DIREZIONE	INFORMAZIONI		DIST. TOT.
TOTALE	PARZIALE				REGRESS.
0,000	0,000	01 	C.O. 24 		0,030
0,030	0,030	02 	C.O. 25 		0,000
		03			
		04			
		05			

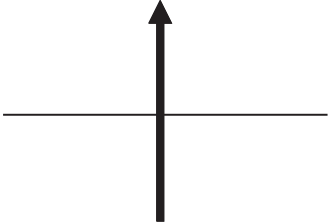

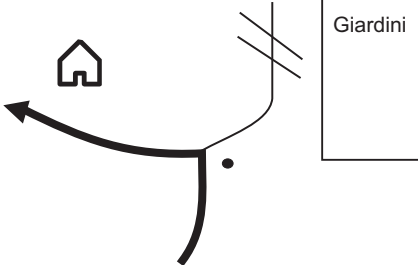

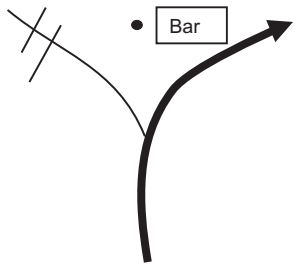
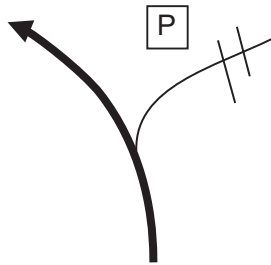
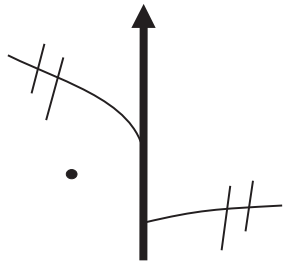
SETTORE		C.O.		Borghetto B2		SETTORE	
26		25		C.O.		Distanza Km 6,927	
		26		Tuoro A2		TEMPO h:mm:ss 0:10:44	
						MEDIA Km/h 39,00	
Distanza		DIREZIONE	INFORMAZIONI	DIST. TOT.			
TOTALE	PARZIALE			REGRESS.			
0,000	0,000	01 		C.O. 25	6,927		
0,165	0,165	02 		Perugia Tuoro	6,762		
0,929	0,764	03 			5,998		
1,255	0,326	04 		FERROVIA ATTENZIONE SCALINO   	5,672		
1,848	0,593	05 	 	Perugia Tuoro Passignano Arezzo Cortona	5,079		

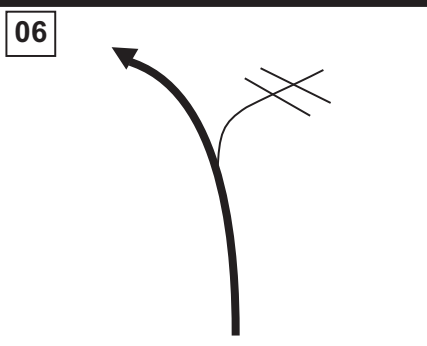
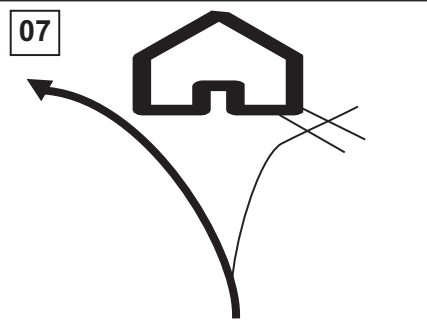

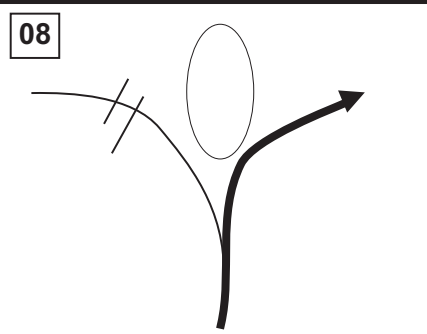

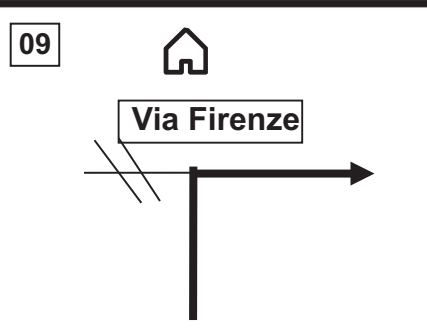
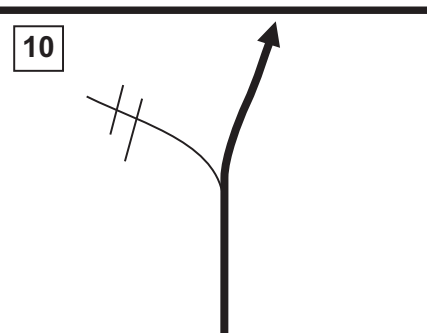

26	SETTORE	C.O.	Borghetto B2	SETTORE	DISTANZ. Km	6,927
		25			TEMPO h:mm:ss	0:10:44
		C.O.	Tuoro A2		MEDIA Km/h	39,00
		26				

DISTANZA		DIREZIONE	INFORMAZIONI	DIST. TOT.
TOTALE	PARZIALE			REGRESS.
3,788	1,940	06 ↑ Riscopello	↑↓	3,139
4,948	1,160	07 ↑ Tuoro sul Trasimeno		1,979
5,139	0,191	08 ↷	Palazzo del capra Pista di volo	1,788
5,473	0,334	09 ↑ Total Erg		1,454
5,928	0,155	10 ←	⚠ Perugia Passignano Arezzo Borghetto Castiglione del lago Tuoro Lisciano Niccone	1,299

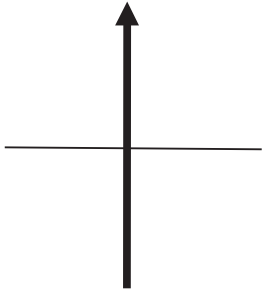

SETTORE 26	C.O. 25	Borghetto B2	SETTORE	
	C.O. 26		Tuoro A2	DISTANZ. Km 6,927

DISTANZA		DIREZIONE	INFORMAZIONI	DIST. TOT.
TOTALE	PARZIALE			REGRESS.
5,908	0,280	<div style="border: 1px solid black; padding: 2px; display: inline-block;">11</div> 		1,019
6,053	0,145	<div style="border: 1px solid black; padding: 2px; display: inline-block;">12</div> 		0,874
6,684	0,631	<div style="border: 1px solid black; padding: 2px; display: inline-block;">13</div> 	<div style="border: 1px solid black; padding: 5px; display: inline-block;">Biblioteca Centro Municipio</div>	0,243
6,847	0,163	<div style="border: 1px solid black; padding: 2px; display: inline-block;">14</div> 	<div style="border: 1px solid black; padding: 2px; display: inline-block;">Via S. Antonio</div> <div style="border: 1px solid black; padding: 2px; display: inline-block;">Via Fitoria</div>	0,080
6,927	0,080	<div style="border: 1px solid black; padding: 2px; display: inline-block;">15</div> 	<div style="border: 1px solid black; padding: 2px; display: inline-block;">C.O. 26</div> 	0,000

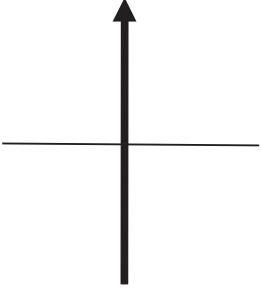

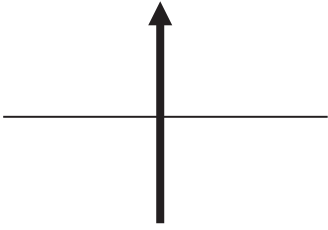

SETTORE 27	C.O. 26	Tuoro B2		SETTORE		
	C.O. 27	Montegualandro A2		DISTANZ. Km	6,095	
				TEMPO	h:mm:ss	0:10:23
				MEDIA	Km/h	35,00
DISTANZA		DIREZIONE	INFORMAZIONI		DIST. TOT.	
TOTALE	PARZIALE				REGRESS.	
0,000	0,000				6,095	
0,170	0,170				5,925	
0,200	0,030		• BAR Angolo dello Sport		5,895	
0,330	0,130				5,765	
1,620	1,290		• Villa Baroncino ↑		4,475	

SETTORE 27	C.O. 26	Tuoro B2		SETTORE	
	C.O. 27	Montegualandro A2		DISTANZ. Km	6,095
DISTANZA		DIREZIONE	INFORMAZIONI	DIST. TOT.	
TOTALE	PARZIALE			REGRESS.	
1,900	0,280	06 			4,195
2,740	0,840	07 		Agriturismo Marioli	3,355
4,250	1,510	08 			1,845
4,840	0,590	09 			1,255
5,120	0,280	10 		Montegualandro ↑	0,975



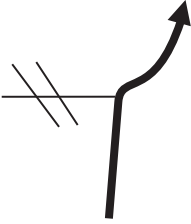
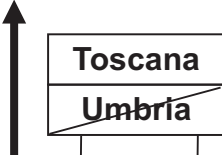
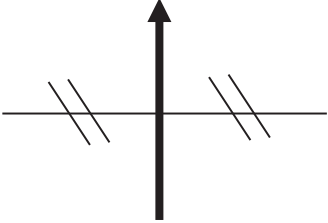
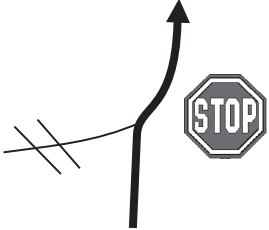
SETTORE 27	C.O. 26	Tuoro B2	SETTORE	DISTANZ. Km 6,095
	C.O. 27	Montegualandro A2	TEMPO h:mm:ss 0:10:23	MEDIA Km/h 35,00

<i>DISTANZA</i>		DIREZIONE	INFORMAZIONI		<i>DIST. TOT.</i>
TOTALE	PARZIALE				REGRESS.
6,095	0,975	<div style="border: 1px solid black; display: inline-block; padding: 2px;">11</div> 	C.O. 27 		0,000

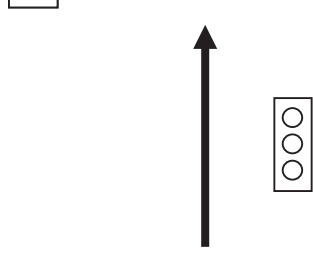

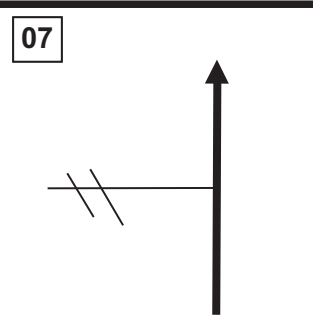

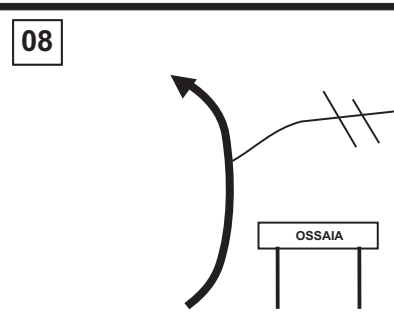
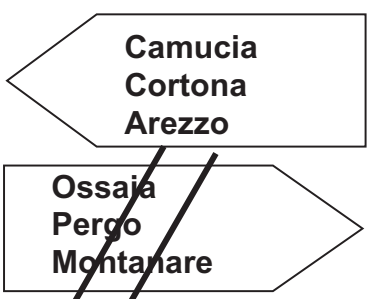
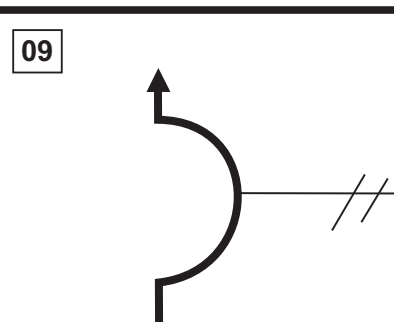

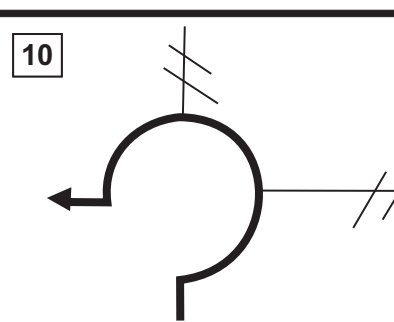
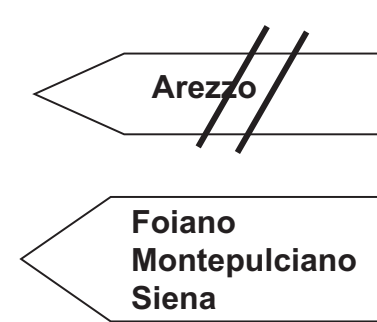
SETTORE 28	C.O. 27	Montegualandro B1	SETTORE	<i>DISTANZ.</i> Km	0,025
	C.O. 28	Montegualandro B2		<i>TEMPO</i> h:mm:ss	0:00:05
				<i>MEDIA</i> Km/h	18,00

<i>DISTANZA</i>		DIREZIONE	INFORMAZIONI		<i>DIST. TOT.</i>
TOTALE	PARZIALE				REGRESS.
0,000	0,000	01 		<u>C.O. 27</u> 	0,025
0,025	0,025			<u>C.O. 28</u> 	0,000

TR	SETTORE	C.O. TR	Montegualandro B2	SETTORE	DISTANZ. Km	10,000
		C.O. TR	Camucia	TEMPO h:mm:ss	0:16:40	
				MEDIA Km/h	36,00	

DISTANZA		DIREZIONE	INFORMAZIONI	DIST. TOT.
TOTALE	PARZIALE			REGRESS.
0,000	0,000	01 	<u>C.O.28</u> 	10,000
0,740	0,740	02 		9,260
1,150	0,410	03 		8,850
3,125	1,975	04 	Cortoreggio Stazione	6,873
3,925	0,800	05 	Carabinieri Autostrada Siena Perugia Chiusi Cortona Arezzo	6,075

SETTORE TR	C.O. TR	Montegualandro B2	SETTORE	DISTANZ. Km	10,000
	C.O. TR	Camucia	TEMPO h:mm:ss	0:16:40	
			MEDIA Km/h	36,00	

DISTANZA		DIREZIONE	INFORMAZIONI	DIST. TOT.
TOTALE	PARZIALE			REGRESS.
4,185	0,260	06 		5,815
4,35	0,165	07 		5,650
5,310	0,960	08 		4,690
8,770	3,460	09 		1,230
9,100	0,330	10 		0,900

SETTORE		C.O.		SETTORE	
TR		TR		Montegualandro B2	
TR		TR		Camucia	
DISTANZA		DIREZIONE		INFORMAZIONI	
TOTALE	PARZIALE				
				DIST. TOT.	
				REGRESS.	
9,290	0,190	11		<p>Chianacce Montepulciano Centoia S.Lorenzo</p> <p>Farmacia Biblioteca</p>	0,710
9,340	0,050	12		<p>Posta Stazione</p>	0,660
9,590	0,250	13		<p>Via Ipogeo</p> <p>Centro aggregazione giovanile</p>	0,410
9,840	0,250	14		<p>Via IV Novembre</p>	0,160
10,000	0,160	15		<p><u>C.O. 29</u></p> <p>ARRIVO CONSEGNA TABELLA MARCIA</p>	0,000